



青島海通達專用儀器有限公司  
青島海通遠達專用儀器有限公司

# 變頻高速攪拌機

## 使用說明書

版權所有 2019

青島海通達專用儀器有限公司


青島海通遠達專用儀器有限公司

部件號：10410

修訂版：19.1.0

本企业通过 ISO9001 质量管理体系认证、ISO14001 环境管理体系认证和 OHSAS18001 职业健康安全管理体系认证。

本档版权归青岛海通达专用仪器有限公司/青岛海通远达专用仪器有限公司所有。未经书面许可，任何单位和个人不得将此文档中的任何部分公开、转载或以其他方式散发给第三方，否则，将追究其法律责任。

海通达® ® 是青岛海通远达专用仪器有限公司的注册商标。

## 重要安全提示

仪器使用前，请认真阅读以下安全指导，以保障人员和设备安全！

- ◆ 要求仪器操作人员熟悉全部操作过程和操作时可能出现的意外情况，严格按说明书要求操作。
- ◆ 仪器使用前要检查各连接部位是否牢固。
- ◆ 严格按仪器技术要求配备电源。
- ◆ 仪器使用过程中要有人值守，一旦出现意外，必须迅速切断电源。

# 目录

一、 概述.....	1
二、 规格及型号.....	1
三、 技术参数.....	1
四、 仪器结构与工作原理.....	2
五、 操作说明.....	5
六、 维护与保养.....	6
七、 运输与储存.....	6
八、 故障判定与排除.....	7
九、 随机配件、工具一览表.....	7
十、 保修.....	8

## 一、概述

变频高速搅拌机主要用于搅拌各种石油石化钻探用的钻井液。采用目前先进的变频技术和微电脑技术，可以实现定时、定速、单轴及多轴同时运转等功能。

## 二、规格及型号

序号	名称	型号	配置
1	变频高速搅拌机	GJD-B12KX	①单台电机搅拌②一只泥浆杯
2	变频高速搅拌机	GJS-B12KX	①两台电机搅拌②两只泥浆杯
3	变频高速搅拌机	HTD10430	①三台电机搅拌②三只泥浆杯
4	变频高速搅拌机	GJSS-B12KX	①四台电机搅拌②四只泥浆杯

## 三、技术参数

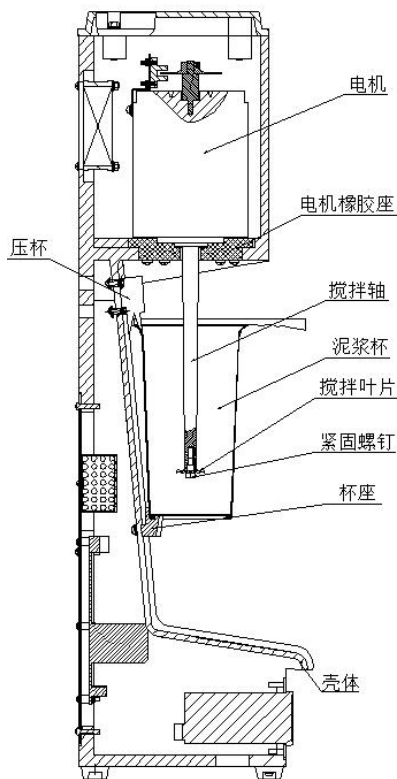
参数 项目	型 号	GJD-B12KX	GJS-B12KX	HTD10430	GJSS-B12KX
工作电源		AC (220±11) V 50Hz			
额定功率		300W	300W×2	300W×3	300W×4
空载转速		3000、4000、6000、8000、10000、11000、12000r/min			
搅拌容积		500mL	500mL×2	500mL×3	500mL×4
定时范围		1~20 分钟			
环境温度		~40℃			
环境湿度		10~85RH%			

## 四、仪器结构与工作原理

### (一) 仪器结构

#### 1、仪器的结构组成

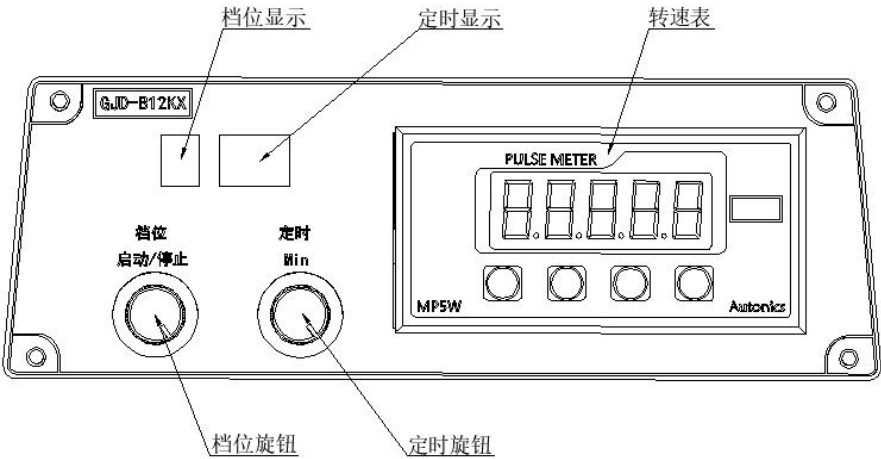
该仪器由壳体、搅拌轴、搅拌叶片、泥浆杯、电机等组成，文中仅列出单轴变频高速搅拌机的结构示意图，见（图一）。其他三种型号同单轴，具体配置见第二章。



(图一) 仪器结构示意图

## 2、操作面板

文中仅列出单轴变频高速搅拌机的操作面板，见（图二），其他三种型号的操作与单轴相同。旋钮的使用示意图见（图三）。仪器的开关及电源插座位于仪器的后方，见（图四）。



（图二）操作面板示意图

操作面板说明：

### 1) 档位旋钮

向下点按一次档位旋钮，电机开始运转；启动后向下点按一次档位旋钮，电机停止运转。旋转档位旋钮，可以进行7个档位的选择。档位旋钮的使用，如（图三）所示。

### 2) 定时旋钮

旋转定时旋钮，可进行搅拌时间的设定。顺时针旋转定时旋钮，时间增大；逆时针旋转定时旋钮，时间减少。

### 3) 转速表

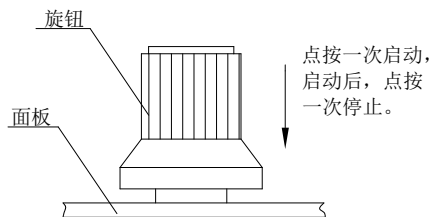
各档位的转速将在转速表的显示窗口中显示，转速显示单位“转/分钟”。

#### 4) 档位显示

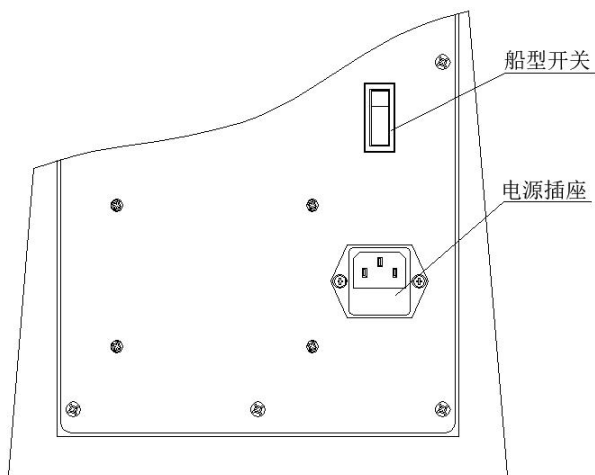
一共分为 7 个档位，该显示窗口显示档位数字 1-7。

#### 5) 定时显示

搅拌时间在此窗口进行显示。



(图三) 旋钮使用示意图



(图四) 仪器开关及电源插座示意图

## （二）工作原理

变频高速搅拌机主要是对液体原料进行分散、乳化和混合。通过电机带动标准叶片的高速旋转，对物料进行强烈的剪切、撞击和分散，达到迅速混合、溶解、分散、细化的功能。

## 五、操作说明

1、将仪器和相应电压电源接通，此时档位、定时和转速表显示窗口亮，说明仪器状态正常。

2、将钻井液样品倒入泥浆杯，将泥浆杯上口对准压杯开口处，上提将泥浆杯放于杯座上。压杯和杯座可以同时抱紧泥浆杯。

3、设置时间和转速。

1) 设置时间：旋转定时旋钮设定定时时间，定时显示窗口将显示设定的运行时间（单位 min），顺时针旋转定时旋钮，时间增大，逆时针旋转定时旋钮，时间则减小。

2) 设置转速：在设备非运行状态下，旋转档位旋钮设定工作转速，请参照仪器右上方的“档位与转速对照表”进行选择，档位显示窗口将显示设定的工作档位，顺时针旋转档位旋钮，档位数值增大，逆时针旋转档位旋钮，档位数值则减小；各档位的转速将在转速表的显示窗口中显示。

4、按下档位旋钮，仪器开始运转，运行时档位数字闪烁，当设定时间到，仪器将自动停止。

5、实验完毕，切断仪器的电源开关。

6、用手握紧泥浆杯用力上提，脱离杯座，取出泥浆杯。

**注意：在仪器运行过程中，禁止用手碰触搅拌轴及搅拌叶片。**



## 六、维护与保养

1、每次实验开机前和停机后，对仪器进行清洁和检查工作，远离腐蚀液和溶剂存放。

2、使用过程中应轻拿轻放，防止磕碰，损伤仪器。

3、要定期对仪器进行检验，保证仪器处于良好的工作状态。

4、正常维护保养程序

1) 搅拌轴、搅拌叶片的保养

搅拌轴不得碰撞，以免弯曲变形损坏；搅拌叶片的重量（其原始重量约为 5.5 克）若低于 5.1 克需将其更换。

2) 泥浆杯的保养

使用完毕后，应用清水将泥浆杯冲洗干净，并擦拭干净。

3) 电机的保养

将其置于清洁干燥的环境中，严禁将腐蚀性化学药品与其同放。

5、仪器如果较长时间搁置不用，应至少每 3 个月进行通电检查，并经常对仪器进行清洁防护。

## 七、运输与储存

仪器的运输与储存应符合于 GB/T 25480-2010 标准。产品应储存在通风干燥的室内，室内空气中不含有能引起器件腐蚀的杂质。

## 八、故障判定与排除

故障现象	原因分析	排除方法	备注
电机声音异常 或电机不转动	①电机出现问题 ②电机轴弯曲 ③驱动板出现问题	①检测电机 ②更换电机轴 ③检测驱动板	
只有部分转速	档位转换按钮损坏	更换档位转换按钮	
电机转动 搅拌叶片不转	紧固螺钉松动	将紧固螺钉拧紧	
故障代码	①F1 驱动电路温度过高 ②F4 电机过电流	电机运转时间过长, 建议 停止运行 30 分钟后, 重 新运行。	
	③F2 电源过电压 ④F3 电源欠电压	检测电源侧电压	
显示运行状态 电机不转	电源出现短时断电 $0s \leq t \leq 0.5s$	①按“停止”按钮, 停止 运行, 再重新运行即可 ②断开电源超过 10 秒钟	

## 九、随机配件、工具一览表

详见装箱单

## 十、保修

本公司产品的生产日期以产品合格证为准，保修期为一年。

在保修期内，收到用户关于产品故障报告后，若故障属本公司产品引起，**(注意：产品及其附属包装需完好无损)**，均在保修范围之内。

如故障属于下列情形之一引起，则不在免费保修之列，用户需承担相应有关费用，但我公司应尽快协助排除故障，使设备恢复正常：

- 1、用户不按说明书操作的；
- 2、开箱取件时碰摔伤无法正常使用的；
- 3、用户人为造成产品的损坏或其他因素（如运输中）；

**注意：维修时无本公司所原配包装或包装损坏无法托运，需用户承担相关包装费用。**

**青岛海通达专用仪器有限公司**  
**青岛海通远达专用仪器有限公司**

注册地址：青岛市李沧区九水东路 320 号

通讯地址：青岛市城阳区华安路 10 号

销售电话：0532-87605016/87605018

售后电话：0532-87660287

传真：0532-87604773

网址：[www.haitongda.com](http://www.haitongda.com)

电子邮箱：[haitongda@vip.sina.com](mailto:haitongda@vip.sina.com)