



青岛海通达专用仪器有限公司  
青岛海通远达专用仪器有限公司

# 数显式液体压力密度计

## 使用说明书

版权所有 2019

青岛海通达专用仪器有限公司

青岛海通远达专用仪器有限公司

部件号：11870

修订版：19.1.0

本企业通过 ISO9001 质量管理体系认证、ISO14001 环境管理体系认证和 OHSAS18001 职业健康安全管理体系认证。

本档版权归青岛海通达专用仪器有限公司/青岛海通远达专用仪器有限公司所有。未经书面许可，任何单位和个人不得将此文档中的任何部分公开、转载或以其他方式散发给第三方，否则，将追究其法律责任。

海通达® ®是青岛海通远达专用仪器有限公司的注册商标。

## 重要安全提示

仪器使用前，请认真阅读以下安全指导，以保障人员和设备安全！

- ◆要求仪器操作人员熟悉全部操作过程和操作时可能出现的意外情况，严格按说明书要求操作。
- ◆仪器使用前要检查各联接部位是否牢固。
- ◆严格按仪器技术要求配备电源和水源。
- ◆仪器使用过程中要有人值守，一旦出现意外，必须迅速切断电源和水源。

# 目录

一、 概述.....	1
二、 规格及型号.....	1
三、 技术参数.....	1
四、 仪器结构与工作原理.....	2
五、 操作说明.....	5
六、 维护与保养.....	6
七、 运输与储存.....	7
八、 故障判定与排除.....	7
九、 随机配件、工具一览表.....	7
十、 保修.....	8

## 一、概述

数显式液体压力密度计主要用于测定钻井液的密度及其他液态物质密度的专用仪器。它是通过传感器采集数据，CPU 进行处理，显示窗口即显示液体的密度。该仪器是在加压的条件下将钻井液样品注入到固定体积的样品杯中，把混入到钻井液中的空气或其他气体对钻井液密度测定的影响降到最低程度。

## 二、规格及型号

序号	名称	型号	备注
1	数显式液体压力密度计	HTD11870	

## 三、技术参数

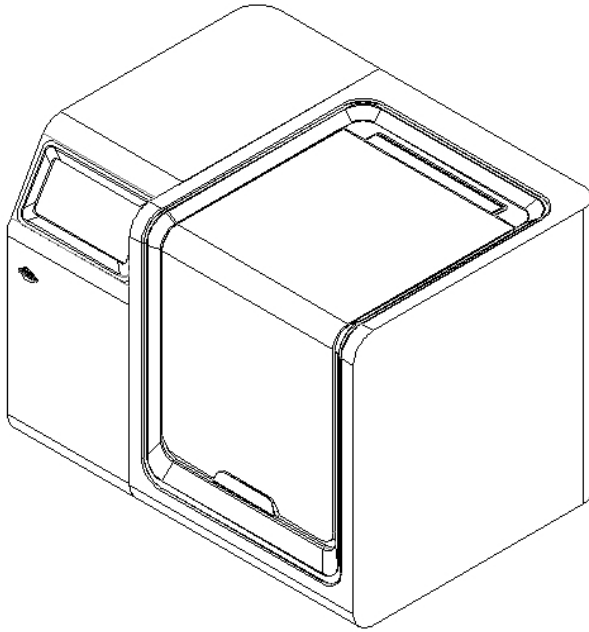
序号	名称	技术参数
1	工作电源	AC (220±11) V 50Hz
2	工作环境温度	18°C~26°C
3	测量范围	0.001~10g/cm <sup>3</sup>
4	测量精度	±0.001 g/cm <sup>3</sup>
5	样品杯容量	210mL

## 四、仪器结构与工作原理

### （一）仪器结构

#### 1、仪器的结构组成

该仪器主要由主机、样品杯和加压器组成，如（图一）所示。

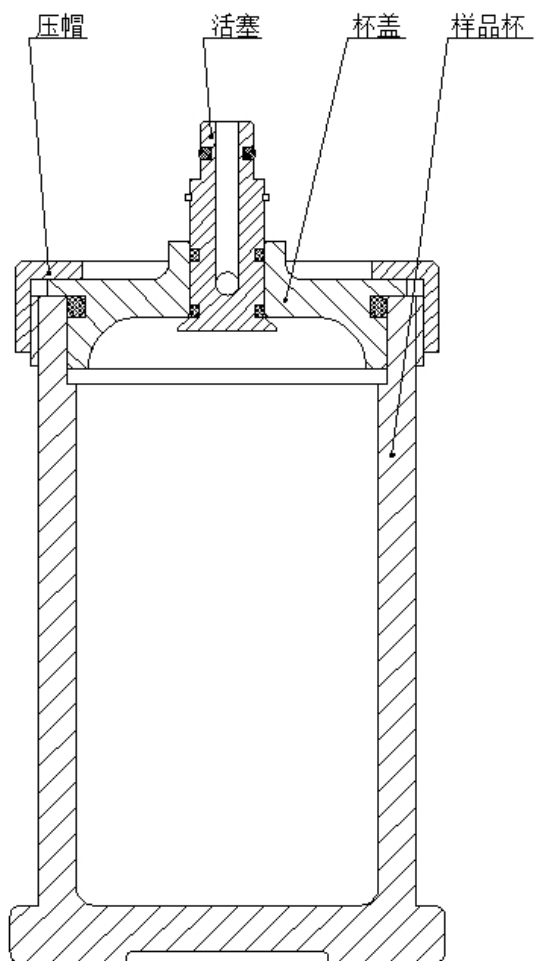


（图一）仪器结构示意图

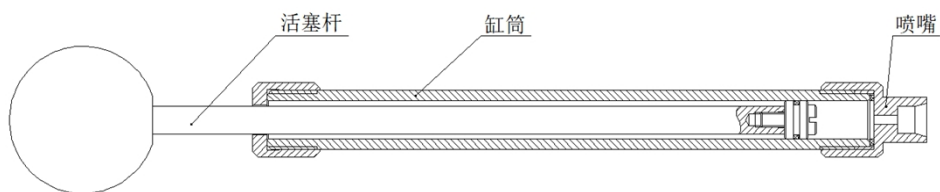
1) 主机: 主要由左右两部分箱体组成，左侧为操作界面部分，右侧为测量密度部分，是完成测试密度的主体。

2) 样品杯: 用来盛放钻井液样品。如（图二）所示。

3) 加压器: 对样品杯进行加压，可将混入钻井液中的空气或其他气体的体积压缩到可忽略不计的程度。如（图三）所示。



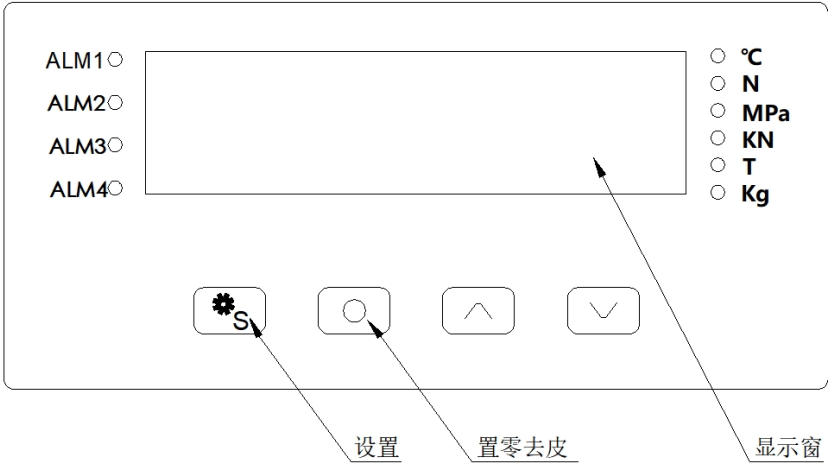
(图二) 样品杯示意图



(图三) 加压器示意图

## 2、操作面板

操作面板各按键的位置，如（图四）所示。



（图四）操作面板

- 1) 置零去皮：重量清零。
- 2) 设置：用于调表参数（不可私自乱调）。
- 3) 显示窗：用于显示测定值。

### （二）工作原理

采用压力传感器采集数据，通过高精度智能显示控制仪处理数据，液晶显示窗口将直接显示液体的密度。

## 五、操作说明

### （一）样品杯使用

1、将待测钻井液注入清洁干燥的样品杯中，使液面略低于样品杯上端（约 6.5mm）。

2、盖上杯盖，将杯盖上的活塞置于向下（开启）的位置，将杯盖向下缓慢放入样品杯中，直至杯盖外缘与样品杯上缘面接触。过量的钻井液会由活塞排出。杯盖放在杯上后，向上拉活塞使之处于关闭位置。擦干样品杯表面的液体，并拧紧样品杯压帽。

3、使活塞杆位于完全向内的位置，将加压器的下端浸入钻井液中，向上拉活塞杆将钻井液吸入加压器缸筒内。为确保缸筒内的钻井液不被上次清洗加压器时残留的液体所稀释，应将第一次吸入的钻井液排出，重新抽入新鲜的钻井液样品。

4、将加压器喷嘴套入带有 O 型圈的杯盖加压阀上，下压加压器缸筒使活塞处于开启的位置，同时向内推活塞杆对样品杯加压。

5、杯盖上的活塞是由压力驱动的，当样品杯内有压力时，活塞就会被上推至关闭位置。为使活塞逐渐关闭，在保持活塞杆压力的情况下，减缓缸筒的下压力，活塞关闭后，先释放活塞杆上的压力再取下加压器。

6、将样品杯外部洗净并擦干，加压后的钻井液样品即可用于测定密度。

### （二）仪器操作

1、将主机底座放置在一个水平的平面上，调整底座四个支脚使水平泡处于水平位置。



2、打开电源开关，显示窗口显示为“0.000”。

3、将清洁干燥的空样品杯置于工作面上，按“置零去皮”键，除去样品杯重量。

4、按照（一）样品杯使用步骤，把装满液体的样品杯置于工作面上，显示窗口显示的数据即为被测定样品的密度值。

5、测试完毕，重新连接空的加压器，将其缸筒下压。使活塞处于开启状态，从而把样品杯内的压力释放，取下压帽，打开杯盖，倒出钻井液样品。

6、用水彻底冲洗样品杯并擦净，可在活塞上涂抹防水润滑脂。

**注意：仪器使用时一定要保证接地可靠。**

**工作台面除样品杯外不能放任何其他物品，保持绝对洁净、平整。**

### （三）仪器校验

**注意：此仪器不许私自进行校验，否则由此造成的后果不给予保修。要是出现不正确的数据，请联系我们相应的售后部门。**

## 六、维护与保养

1、每次实验开机前和停机后，对仪器进行清洁和检查工作，远离腐蚀液和溶剂存放。

2、使用过程中应轻拿轻放，防止磕碰，损伤仪器。

3、要定期对仪器进行检验，保证仪器处于良好的工作状态。

4、正常维护保养程序

1) 每次实验后，应将样品杯内外擦拭干净，以备下次使用。

2) 密度计的样品杯和杯盖，不得随意更换。

3) 禁止将样品杯与其他物品放在密度计工作面上。

5、仪器如果较长时间搁置不用，应至少每 3 个月进行检验，并经常对仪器进行清洁防护。

## 七、运输与储存

仪器的运输与储存应符合于 GB/T 25480-2010 标准。产品应储存在通风干燥的室内，室内空气中不含有能引起器件腐蚀的杂质。

## 八、故障判定与排除

故障现象	原因分析	排除方法	备注
接通电源后，窗口不显示	电源插头接触不良	检查电源插头是否连接牢固	
测量时出现误差	仪器不平	调整密度计底部支脚，重新校验	
测量时，无法读出准确数据	样品杯放置位置不对	将样品杯放在工作面中央位置	
液体从杯盖处溢出	S0523“O”型圈破损、老化	更换“O”型圈	
液体从杯盖活塞处溢出	S0515 “O”型圈破损、老化	更换“O”型圈	
液体从加压器喷嘴处溢出	S0511 “O”型圈破损、老化	更换“O”型圈	
加压器不吸液、无压力	S0515 “O”型圈破损、老化	更换“O”型圈	

## 九、随机配件、工具一览表

详见装箱单

## 十、保修

本公司产品的生产日期以产品检测表为准，保修期为一年。

在保修期内，收到用户关于产品故障报告后，若故障属本公司产品引起，（**注意：产品及其附属包装需完好无损**），均在保修范围之内。

如故障属于下列情形之一引起，则不在免费保修之列，用户需承担相应有关费用，但我公司应尽快协助排除故障，使设备恢复正常：

- 1、 用户不按说明书操作的；
- 2、 开箱取件时碰摔伤无法正常使用的；
- 3、 用户人为造成产品的损坏或其他因素（如运输中）；

**注意：维修时无本公司所原配包装或包装损坏无法托运，需用户承担相关包装费用。**

**青岛海通达专用仪器有限公司**

**青岛海通远达专用仪器有限公司**

注册地址：青岛市李沧区九水东路 320 号

通讯地址：青岛市城阳区华安路 10 号

销售电话：0532-87605016/87605018

售后电话：0532-87660287

传真：0532-87604773

网址：[www.haitongda.com](http://www.haitongda.com)

电子邮箱：[haitongda@vip.sina.com](mailto:haitongda@vip.sina.com)