



青岛海通达专用仪器有限公司
青岛海通远达专用仪器有限公司

中压滤失仪

使用说明书

版权所有 2019

青岛海通达专用仪器有限公司


青岛海通远达专用仪器有限公司

部件号：14120

修订版：19.1.0

本企业通过 ISO9001 质量管理体系认证、ISO14001 环境管理体系认证和 OHSAS18001 职业健康安全管理体系认证。

本档版权归青岛海通达专用仪器有限公司/青岛海通远达专用仪器有限公司所有。未经书面许可，任何单位和个人不得将此文档中的任何部分公开、转载或以其他方式散发给第三方，否则，将追究其法律责任。

海通达® ® 是青岛海通远达专用仪器有限公司的注册商标。

重要安全提示

仪器使用前，请认真阅读以下安全指导，以保障人员和设备安全！

- ◆ 要求仪器操作人员熟悉全部操作过程和操作时可能出现的意外情况，严格按说明书要求操作。
- ◆ 仪器使用前要检查各联接部位是否牢固。
- ◆ 严格按仪器技术要求配备水源和气源。
- ◆ 仪器使用过程中要有人值守，一旦出现意外，必须迅速切断水源和气源。

目录

一、 概述.....	1
二、 规格及型号.....	1
三、 技术参数.....	1
四、 仪器结构与工作原理.....	1
五、 操作说明.....	3
六、 维护与保养.....	4
七、 运输与储存.....	5
八、 故障判定与排除.....	5
九、 随机配件、工具一览表.....	6
十、 保修.....	6

一、概述

中压滤失仪主要用于测定钻井液的滤失量和制取滤失后的滤饼。

二、规格及型号

序号	型号	名称	配置
1	ZNS-2	中压滤失仪	单联铝制钻井液杯
2	ZNS-2A	中压滤失仪	单联不锈钢制钻井液杯

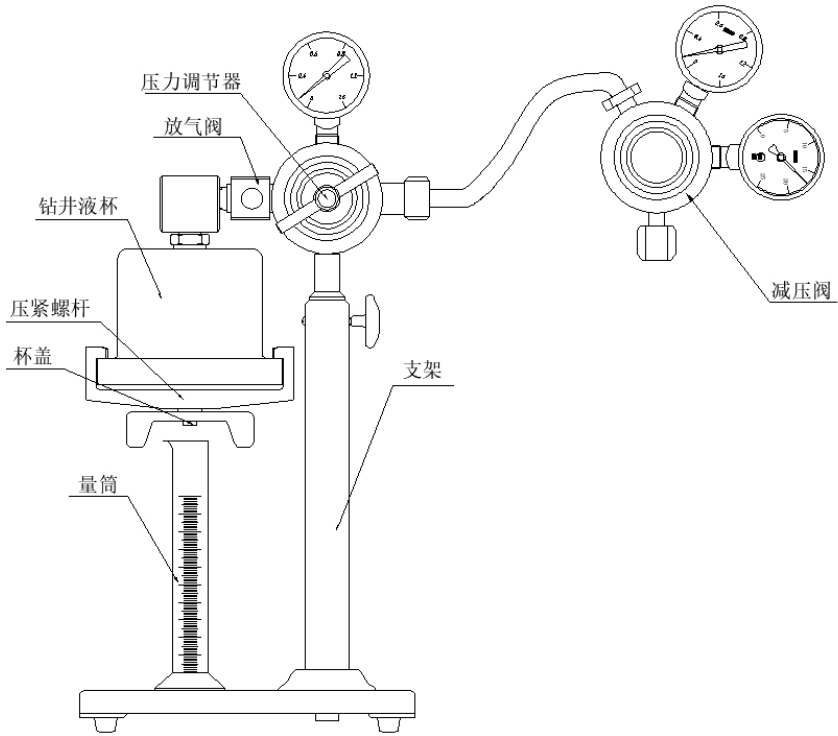
三、技术参数

序号	名称	技术参数
1	工作压力	0.69MPa
2	钻井液杯最大压力	1MPa
3	滤失面积	45.6cm ²

四、仪器结构与工作原理

（一）仪器结构

仪器主要由支架、钻井液杯、压力调节器、量筒和打气筒等组成，ZNS-2/2A 型中压滤失仪结构示意图，见（图一）。



(图一) ZNS-2/2A 中压滤失仪结构示意图

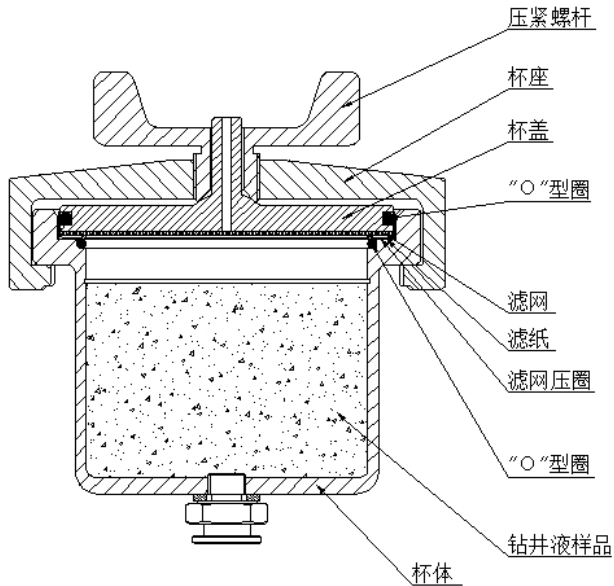
(二) 工作原理

主体是一个内径为 76.2mm，高度至少为 64mm 的筒状钻井液杯。此杯是由耐强碱溶液的材料制成，并被装配成加压介质可方便从其顶部进入和放掉。装配时在钻井液杯下部底座上放一张直径为 90mm 的滤纸。过滤面积为 45.6cm²，在底座下部安装有一个排出管，用来排放滤液到量筒内。用密封圈密封后，将整个装置放置在一个支撑架上。为获得相关性好的结果，必须使用一张直径为 90mm 的滤纸。

五、操作说明

1、确保钻井液杯各部件清洁干燥，密封垫圈未变形或损坏。

2、将钻井液注入钻井液杯中，使其液面与液位线平齐，而后放好密封圈、滤纸，把杯盖放在杯体上部，将杯座对准杯体槽口，相对旋转一下，旋紧压紧螺杆，然后将钻井液杯安装在出气接头上，将打气筒的接头连接到压力调节器相对应的接头上。如（图二）所示。



(图二) 钻井液杯安装示意图

3、将干燥的量筒放在排出管下面以接收滤液，旋松压力调节器并通过打气筒打压，调节压力调节器，以便在 30s 或更短的时间内使压力达到 $690\text{kPa} \pm 35\text{kPa}$ ，在加压的同时开始计时。达到压力后，推动放气阀上的浮动阀芯，打开气源通道，此时气源将进入到钻井液杯中，开始滤失试验。

4、到 30min 后，测量滤液的体积，以 mL 为单位记录滤液的体积（精确到 0.1mL），同时记录钻井液样品的初始温度℃。

5、试验结束后，推动放气阀上的浮动阀芯，关闭气源通道，确保所有压力全部被释放后，从出气接头上取下钻井液杯，要非常小心地拆开钻井液杯，轻慢取下滤纸、滤饼，尽可能减少滤饼的损坏。用缓慢的水流冲洗滤纸上的滤饼。

6、测量并记录滤饼的厚度，精确至 mm。

7、倒掉钻井液，立即用清水冲洗干净并擦干，将其放在通风干燥处。

注意：气源为压缩空气、氮气、二氧化碳，禁用氧气。

六、维护与保养

1、每次实验前和结束后，对仪器进行清洁和检查工作，远离腐蚀液和溶剂存放。实验结束后，应将各部件内的压力、气体释放干净，泄压后方可清洗并干燥钻井液杯，螺纹处应涂抹润滑脂待用。

2、使用过程中应轻拿轻放，防止磕碰，损伤仪器。

3、要定期对仪器进行检验，保证仪器处于良好的工作状态。

4、正常维护保养程序

1) 通气孔内应保持清洁，“O”型圈和滤网未变形、无破损，密封面无损伤。

2) 输气管禁止与腐蚀性介质接触，不得敲击和划伤。

3) 调节压力时不能将压力调至超过压力表总量程的 2/3，逐渐加压，不得敲击压力表。

4) 放置时要将压力调节器的调压手柄处于自由状态，调压手柄螺栓处，应定期旋下涂抹润滑脂，以免生锈，造成调压失灵。

5、仪器如果较长时间搁置不用，应至少每 3 个月进行检查，并经常对仪器进行清洁防护。

七、运输与储存

仪器的运输与储存应符合于 GB/T 25480-2010 标准。产品应储存在通风干燥的室内，室内空气中不含有能引起器件腐蚀的杂质。

八、故障判定与排除

故障现象	原因分析	排除方法	备注
放气阀漏气	放气阀杆“O”型圈损坏	更换“O”型圈	
钻井液杯有钻井液溢出	①滤纸破裂 ②杯盖松动，手柄未拧紧 ③滤网扎破滤纸 ④“O”型圈破损	①更换新滤纸 ②拧紧手柄 ③滤网有毛刺，整平滤网毛刺 ④更换“O”型圈	
放气阀不能将杯内余气放完	放气阀孔堵塞	应用细钢丝疏通放气阀孔或卸掉钻井液杯用慢加压的方法将堵塞处用气体打开	
钻井液杯与阀体连接处漏气	阀体内“O”型圈破损	更换“O”型密封圈	

九、随机配件、工具一览表

详见装箱单

十、保修

本公司产品的生产日期以产品检测表为准，保修期为一年。

在保修期内，收到用户关于产品故障报告后，若故障属本公司产品引起，（**注意：产品及其附属包装需完好无损**），均在保修范围之内。

如故障属于下列情形之一引起，则不在免费保修之列，用户需承担相应有关费用，但我公司应尽快协助排除故障，使设备恢复正常：

- 1、用户不按说明书操作的；
- 2、开箱取件时碰摔伤无法正常使用的；
- 3、用户人为造成产品的损坏或其他因素（如运输中）；

注意：维修时无本公司所原配包装或包装损坏无法托运，需用户承担相关包装费用。

青岛海通达专用仪器有限公司

青岛海通远达专用仪器有限公司

注册地址：青岛市李沧区九水东路 320 号

通讯地址：青岛市城阳区华安路 10 号

销售电话：0532-87605016/87605018

售后电话：0532-87660287

传真：0532-87604773

网址：www.haitongda.com

电子邮箱：haitongda@vip.sina.com