



青岛海通达专用仪器有限公司
青岛海通远达专用仪器有限公司

常温膨胀量测定仪

使用说明书

版权所有 2019

青岛海通达专用仪器有限公司

青岛海通远达专用仪器有限公司

部件号：15224

修订版：19.1.0

本企业通过 ISO9001 质量管理体系认证、ISO14001 环境管理体系认证和 OHSAS18001 职业健康安全管理体系认证。

本档版权归青岛海通达专用仪器有限公司/青岛海通远达专用仪器有限公司所有。未经书面许可，任何单位和个人不得将此文档中的任何部分公开、转载或以其他方式散发给第三方，否则，将追究其法律责任。

海通达® ®是青岛海通远达专用仪器有限公司的注册商标。

重要安全提示

仪器使用前，请认真阅读以下安全指导，以保障人员和设备安全！

◆要求仪器操作人员熟悉全部操作过程和操作时可能出现的意外情况，严格按说明书要求操作。

◆仪器使用前要检查各联接部位是否牢固。

◆严格按仪器技术要求配备水源。

◆仪器使用过程中要有人值守，一旦出现意外，必须迅速切断水源。

目录

一、	概述.....	1
二、	规格及型号.....	1
三、	技术参数.....	1
四、	仪器结构与工作原理.....	1
五、	操作说明.....	3
六、	维护与保养.....	5
七、	运输与储存.....	6
八、	故障判定与排除.....	6
九、	随机配件、工具一览表.....	6
十、	保修.....	6

一、概述

常温膨胀量测定仪主要是用于检测泥页岩在常温常压条件下其膨胀变化情况的精密测量装置，以评定各种处理剂对泥页岩的抑制特性。

二、规格及型号

序号	名称	型号	配置
1	常温膨胀量测定仪	NP-01	一个测试杯
2	多联常温膨胀量测定仪	NP-1D	四个测试杯

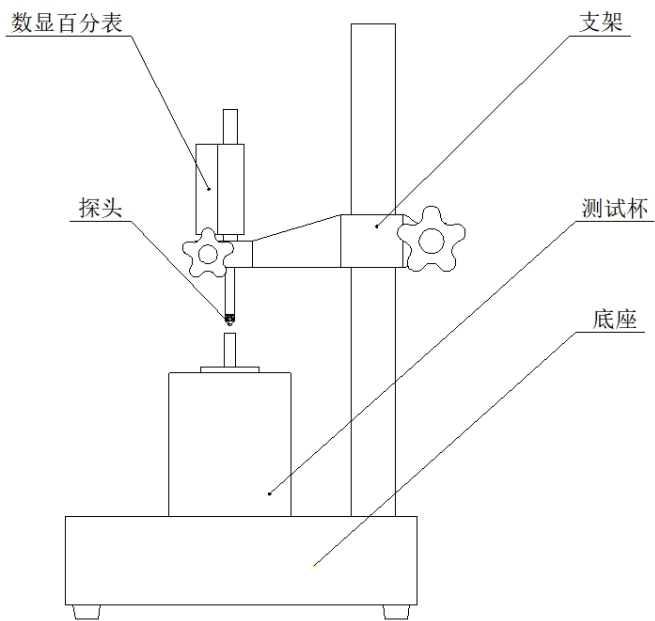
三、技术参数

序号	名称	技术参数
1	测量膨胀变化范围	0~20mm
2	测量精度	0.01mm

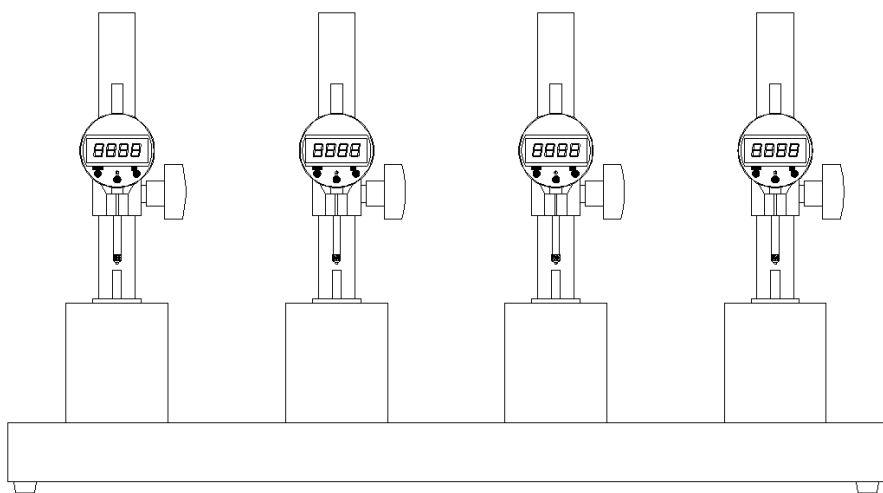
四、仪器结构与工作原理

（一）仪器结构

该仪器由底座、支架、测试杯和数显百分表组成，见（图一）。NP-1D多联常温膨胀量测定仪的结构示意图，见（图二）。



(图一) NP-01 结构示意图



(图二) NP-1D 结构示意图

- 1、底座：由大理石制成，用于固定支架和测试杯的平台。
- 2、支架：用来固定数显百分表。
- 3、测试杯：在测试过程中盛装处理剂和岩芯的部件。
- 4、数显百分表：用来测量膨胀量的测量部件。

（二）工作原理

将泥页岩粉压实成芯放入岩筒中，传感杆放在岩芯上，将其放入测试杯内的底座上，将处理剂注入测试杯内。岩芯产生膨胀后，向上推动传感杆和百分表，最后由百分表直接读取膨胀量。

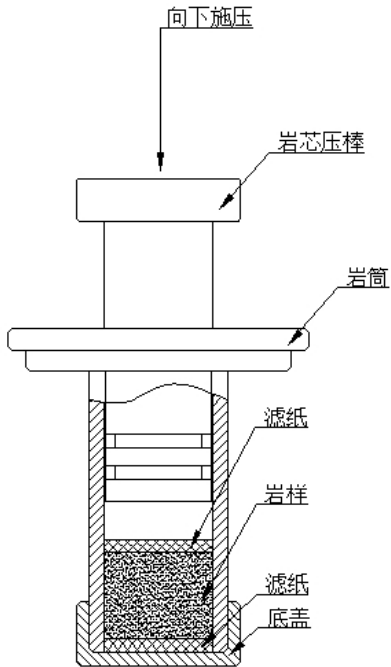
五、操作说明

1、制作岩芯

（1）取出岩筒和底盖，将岩筒和底盖旋紧，在岩筒底部放平一张滤纸，用天平称取干岩样，装入岩筒内，振动岩筒，使其岩样端面平整后，岩样上面再放平一张滤纸。

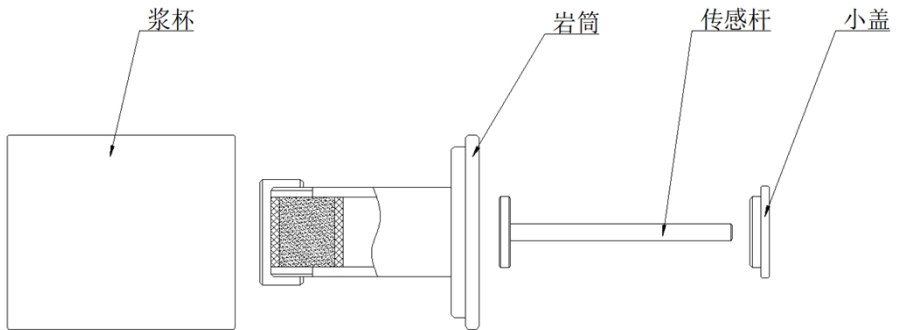
（2）将岩芯压棒置于岩筒内，左右旋转下推。如（图三）所示。

（3）将其置于压力机工作台上，向下压至设定压力，保持所需压力并计时，时间到后卸压（压力和时间用户自定）。将岩芯压棒取出，准备试验。



(图三) 岩芯制作示意图

2、手拿传感杆上部将其放入岩筒内，再将其放入测试杯内，盖上小盖，如（图四）所示。



(图四) 测试杯安装示意图

3、将仪器置于平稳的工作台面上，然后将数显百分表固定在仪器支架上。

4、将数显百分表装于支架上（在夹持数显百分表时尽量夹在靠探头部），保持数显百分表固定不动。

5、使传感杆上端中心对正数显百分表探头，将百分表按下清零键。

注意：NP-1D 型在测试前应当将四个测试杯传感杆与数显百分表探头调至相同位置。

6、将处理剂液体通过岩筒上方注射孔装入测试杯内（装满），岩芯膨胀情况由数显百分表直接显示读数。（实验时间用户自定）

7、实验结束后，记录膨胀量值，将测试杯从平台上拿出，依次拆卸小盖、传感杆、岩筒，并将测试杯整体清洗擦拭干净。

六、维护与保养

1、每次实验开机前和停机后，对仪器进行清洁和检查工作，远离腐蚀液和溶剂存放。

2、使用过程中应轻拿轻放，防止磕碰，损伤仪器。

3、要定期对仪器进行检验，保证仪器处于良好的工作状态。

4、正常维护保养程序

在每次实验前，做好仪器清洁和检查工作（检查数显百分表电池是否有电）。

1) 测试杯的保养

用清水冲洗干净，并将杯体内外擦拭干净，以备下次使用。

2) 仪器的保养

可用干净的抹布，清洁仪器表面。

5、仪器如果较长时间搁置不用，应至少每 3 个月进行检验，并经常对仪器进行清洁防护。

七、运输与储存

仪器的运输与储存应符合于 GB/T 25480-2010 标准。产品应储存在通风干燥的室内，室内空气中不含有能引起器件腐蚀的杂质。

八、故障判定与排除

故障现象	原因分析	排除方法	备注
进行膨胀量测试时从百分表上看不到位移变化	① 测试杯安放不好 ② 处理剂液体未注满 ③ 数显百分表电池没电	① 重新操作确保测试杯安放正确 ② 将其注满 ③ 更换电池	

九、随机配件、工具一览表

详见装箱单

十、保修

本公司产品的生产日期以产品检测表为准，保修期为一年。

在保修期内，收到用户关于产品故障报告后，若故障属本公司产品引起，（**注意：产品及其附属包装需完好无损**），均在保修范围之内。

如故障属于下列情形之一引起，则不在免费保修之列，用户需承担相应有关费用，但我公司应尽快协助排除故障，使设备恢复正常：

- 1、用户不按说明书操作的；
- 2、开箱取件时碰摔伤无法正常使用的；
- 3、用户人为造成产品的损坏或其他因素（如运输中）；

注意：维修时无本公司所原配包装或包装损坏无法托运，需用户承担相关包装费用。

青岛海通达专用仪器有限公司
青岛海通远达专用仪器有限公司

注册地址：青岛市李沧区九水东路 320 号

通讯地址：青岛市城阳区华安路 10 号

销售电话：0532-87605016/87605018

售后电话：0532-87660287

传真：0532-87604773

网址：www.haitongda.com

电子邮箱：haitongda@vip.sina.com