



青岛海通达专用仪器有限公司
青岛海通远达专用仪器有限公司

超高温承压釜体

使用说明书

版权所有 2019

青岛海通达专用仪器有限公司

青岛海通远达专用仪器有限公司

部件号：12535

修订版：19.1.0

本企业通过 ISO9001 质量管理体系认证、ISO14001 环境管理体系认证和 OHSAS18001 职业健康安全管理体系认证。

本档版权归青岛海通达专用仪器有限公司/青岛海通远达专用仪器有限公司所有。未经书面许可，任何单位和个人不得将此文档中的任何部分公开、转载或以其他方式散发给第三方，否则，将追究其法律责任。

海通达® ®是青岛海通远达专用仪器有限公司的注册商标。

重要安全提示

仪器使用前，请认真阅读以下安全指导，以保障人员和设备安全！

- ◆要求仪器操作人员熟悉全部操作过程和操作时可能出现的意外情况，严格按说明书要求操作。
- ◆仪器使用前要检查各联接部位是否牢固。
- ◆严格按仪器技术要求配备电源、水源和气源。
- ◆仪器使用过程中要有人值守，一旦出现意外，必须迅速切断电源或水源、气源。

目录

一、 概述.....	1
二、 规格及型号.....	1
三、 技术参数.....	1
四、 仪器结构与工作原理.....	1
五、 操作说明.....	2
六、 维护与保养.....	5
七、 运输与储存.....	5
八、 故障判定与排除.....	6
随 机 配 件 、 工 具 一 览	
九、 表.....	6
十、 保修.....	6

一、概述

超高温承压釜体采用特种合金加工制成，釜体经过特殊处理大大提高了耐腐蚀性和抗压性能。总容积 500 毫升，可以容纳 350 毫升的样品。最高实验温度可达 600°F（316 °C），压力可达 2500 psi（17237 kPa）。用于评价钻井液或泥浆在静态或动态超高温条件下的性能。

二、规格及型号

序号	名称	型号	配置
1	超高温承压釜体	HTD12535	

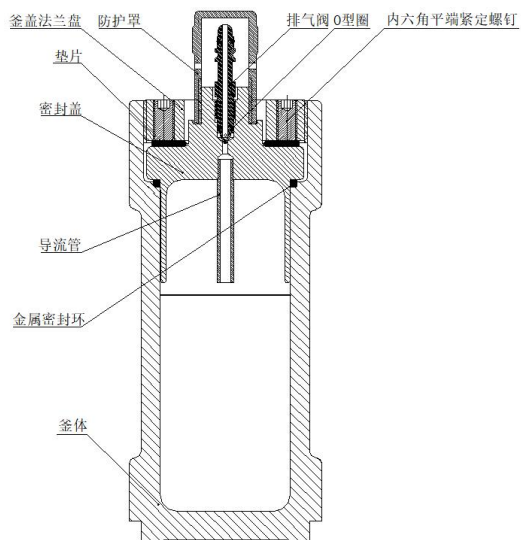
三、技术参数

型号	使用温度范围	釜内样品流速	总容积	样品容积
HTD12535	50°C~316°C	0.16m/s	500mL	350mL

四、仪器结构与工作原理

（一）仪器结构

超高温承压釜体采用特种合金加工制成，主要结构组成详见（图一）。



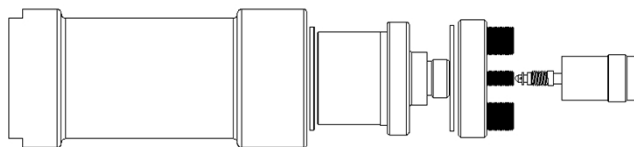
(图一) 仪器结构示意图

(二) 工作原理

釜体可在静止或在滚子炉的动态模式下,给予所需的温度和压力条件,样品仍保持液体状态。

五、操作说明

釜体各部件安装时请参考(图二)。

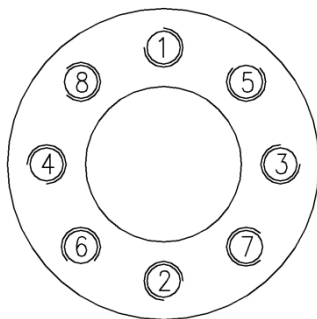


(图二) 安装示意图

- 1、确认仪器各部件皆清洁，密封环完好无损表面无划痕。
- 2、向釜体内加入样品，测试样品容积不得超过釜体内刻线，即釜体容积的 2/3（约 350mL）。

3、密封环轻轻放入釜体的密封槽内，然后依次放入密封盖、垫片、顺时针旋入法兰盘。

4、法兰盘上的 8 个紧定螺钉必须使用专用的扭矩扳手。第一次把扭矩扳手力矩调至 15 牛米，8 个紧定螺钉依次按照示意图顺序用十字交叉的方式预紧两遍。第二次将扭矩扳手力矩调至 40 牛米，再次将 8 个紧定螺钉依次按照示意图顺序用十字交叉的方式拧紧两遍。最后按照顺序检查 8 个紧定螺钉的紧固力矩是否达到 40 牛米。



图三) 紧定螺钉示意图

5、排气阀旋入密封盖中心丝孔，并拧紧，防护罩用手拧紧即可。

6、如需要在釜体内预置压力时，应将气源接在排气阀进气端，（必须使用专用气源装置，连接牢固），使用 7mm 呆扳手逆时针旋转排气阀 90 度，向釜体内加所需压力，顺时针拧紧排气阀。

7、气源装置泄压后、卸下气源装置，将釜体置于滚子炉内。

8、试验完毕后，关闭主机电源，将釜体从炉中取出，冷却至室温。釜体直立放置，使用 7mm 呆扳手旋松排气阀，放掉釜体内的余气。松开

法兰盘上的 8 个紧定螺钉，拧开密封盖，倒出测试样品。

注意：当加热温度在 212°F (100°C)及以上时，预置压力不能大于推荐施加压力，见表一。

(表一) 超高温承压釜体推荐施加压力

要求的老化温度		绝对水蒸气压力		要求的总釜体绝对压力	初样品体积(V ₁)	水密度	实际最初压力(P ₁)	计算的最终压力(P ₂)
°F	°C	psia	kPa	psia	ml	lb ₃ /ft	psig	psig
212	100	15	101	215	350	59.87	25	53
250	121	30	206	230	350	58.86	50	110
300	149	67	462	267	350	57.36	100	243
350	177	135	928	335	350	55.65	150	433
400	204	247	1705	447	350	53.72	200	709
450	232	422	2912	622	350	51.53	250	1113
500	260	681	4692	881	350	49.03	300	1731
520	271	812	5599	1012	350	47.92	250	1811
540	282	962	6634	1162	350	46.74	150	1679
560	293	1133	7810	1333	350	45.46	100	1734
580	304	1325	9138	1525	350	44.08	50	1760
600	316	1542	10635	1742	350	42.58	25	1937

六、维护与保养

1、每次实验前后，应对仪器进行清洁和检查工作，远离腐蚀液和溶剂存放。

2、使用过程中应轻拿轻放，防止磕碰，损伤仪器。

3、要定期对仪器进行检验，保证仪器处于良好的工作状态。

4、正常维护保养程序

1) 每次实验后，应将陈化釜各部件内外擦拭干净，以备下次使用。

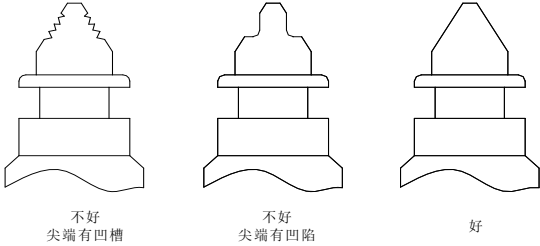
2) 清洗部件后，可在螺纹部涂上润滑油保存。

5、仪器如果较长时间搁置不用，应至少每 3 个月进行检验，并经常对仪器进行清洁防护。

七、运输与储存

仪器的运输与储存应符合于 GB/T 25480-2010 标准。产品应储存在通风干燥的室内，室内空气中不含有能引起器件腐蚀的杂质。

八、故障判定与排除

故障现象	原因分析	排除方法	备注
釜体漏浆 或有气体 冒出	①排气阀密封不严 ②金属密封环损坏或表面不 整洁 ③密封盖安装不妥	①更换“O”型圈，一次 试验只能用一次 ②更换金属密封环 ③重新安装密封盖拧紧釜 盖，均匀拧紧8个紧定螺 钉	
如何鉴别 排气阀的 好坏			

九、随机配件、工具一览表

详见装箱单

十、保修

本公司产品的生产日期以产品检测表为准，保修期为一年。

在保修期内，收到用户关于产品故障报告后，若故障属本公司产品引起，（**注意：产品及其附属包装需完好无损**），均在保修范围之内。

如故障属于下列情形之一引起，则不在免费保修之列，用户需承担相应有关费用，但我公司应尽快协助排除故障，使设备恢复正常：

1、用户不按说明书操作的；

2、开箱取件时碰摔伤无法正常使用的；

3、用户人为造成产品的损坏或其他因素（如运输中）；

注意：维修时无本公司所原配包装或包装损坏无法托运，需用户承担相关包装费用。

青岛海通达专用仪器有限公司

青岛海通远达专用仪器有限公司

注册地址：青岛市李沧区九水东路 320 号

通讯地址：青岛市城阳区华安路 10 号

销售电话：0532-87605016/87605018

售后电话：0532-87660287

传真：0532-87604773

网址：www.haitongda.com

电子邮箱：haitongda@vip.sina.com