



青岛海通达专用仪器有限公司  
青岛海通远达专用仪器有限公司

# 高速搅拌机

## 使用说明书

版权所有 2019

青岛海通达专用仪器有限公司

青岛海通远达专用仪器有限公司

部件号：10230

修订版：19.1.0

本企业通过 ISO9001 质量管理体系认证、ISO14001 环境管理体系认证和 OHSAS18001 职业健康安全管理体系认证。

本档版权归青岛海通达专用仪器有限公司/青岛海通远达专用仪器有限公司所有。未经书面许可，任何单位和个人不得将此文档中的任何部分公开、转载或以其他方式散发给第三方，否则，将追究其法律责任。

海通达® ®是青岛海通远达专用仪器有限公司的注册商标。

## 重要安全提示

仪器使用前，请认真阅读以下安全指导，以保障人员和设备安全！

- ◆要求仪器操作人员熟悉全部操作过程和操作时可能出现的意外，严格按说明书要求操作。
- ◆仪器使用前要检查各联接部位是否牢固。
- ◆严格按仪器技术要求配备电源。
- ◆仪器使用过程中要有人值守，一旦出现意外，必须迅速切断电源。

## 目录

一、	概述.....	1
二、	规格及型号.....	1
三、	技术参数.....	1
四、	仪器结构与工作原理.....	1
五、	操作说明.....	4
六、	维护与保养.....	5
七、	运输与储存.....	5
八、	故障判定与排除.....	6
九、	随机配件、工具一览表.....	6
十、	保修.....	6



## 一、概述

高速搅拌机主要用于搅拌各种石油石化钻探用的钻井液。其采用无级调速，调速盒的操作面板可以直接显示搅拌转速。

## 二、规格及型号

序号	名称	型号	配置
1	高速搅拌机	GJ-3S	带定时装置

## 三、技术参数

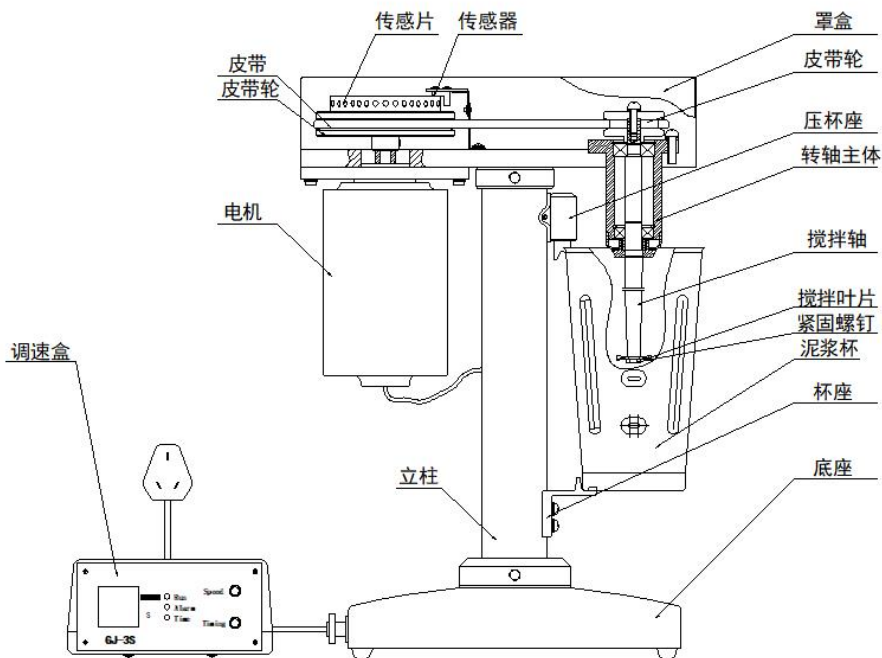
序号	名称	技术参数
1	工作电源	AC (220±11) V 50Hz
2	额定功率	180W
3	调速范围	4000~11000r/min±15%
4	定时范围	0~40min
5	搅拌容积	500mL
6	环境温度	~40°C
7	环境湿度	10~85RH%

## 四、仪器结构与工作原理

### (一) 仪器结构

#### 1、仪器的结构组成

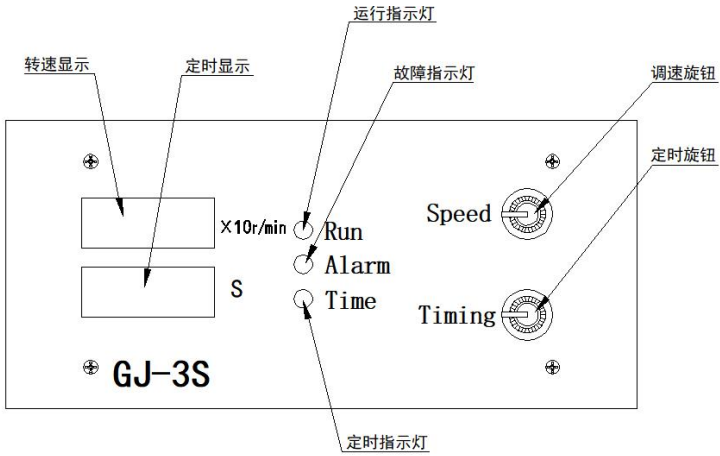
仪器主要由支架部分、泥浆杯、搅拌部分、电机传感器和调速盒等组成。



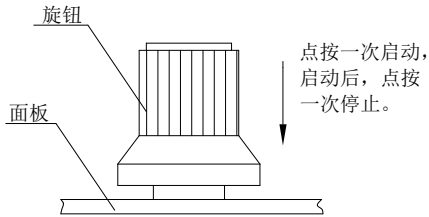
(图一) 仪器结构图

- 1) 支架部分：仪器框架结构的总成，用来支撑仪器的主体。
- 2) 泥浆杯：用来盛放液体样品。
- 3) 搅拌部分：用于对液体样品进行分散和搅拌。
- 4) 电机传感器：给仪器提供转速参数的装置。
- 5) 调速盒：调速和定时装置。

## 2、操作面板



(图二) 操作面板示意图



(图三) 调速旋钮示意图

- 1) 定时旋钮：按下定时旋钮，可以进行时间的设置。顺时针旋转旋钮，时间增大，反之时间减小。
- 2) 定时指示灯：按下定时旋钮，定时指示灯亮。
- 3) 定时显示：当旋转定时旋钮时，时间将在此处显示。

4) 调速旋钮：按下调速旋钮，可以进行转速的调节。顺时针旋转旋钮，转速增大，反之转速减小。操作见（图三）。

5) 运行指示灯：设置好转速时，按下调速旋钮，运行指示灯亮。

6) 转速显示：当旋转调速旋钮时，转速将在此处显示。

7) 故障指示灯：出现故障时，该指示灯亮。

## （二）工作原理

高速搅拌机主要是对液体原料进行分散、乳化和混合。通过电机带动标准叶片的高速旋转，对物料进行强烈的剪切、撞击和分散，达到迅速混合、溶解、分散、细化的功能。

## 五、操作说明

1、将调速盒的传感器插头、电机电源插头与主机相连，接通 220V 电源，此时转速显示和定时显示窗口亮，说明仪器状态正常。

2、设置时间和转速。

1) 设置时间：在设备非运行状态下，按下定时旋钮，定时指示灯常亮，进入定时模式。旋转定时旋钮设定定时时间，定时显示窗口将显示设定的运行时间，顺时针旋转定时旋钮，时间增大，逆时针旋转定时旋钮，时间则减小。

2) 设置转速：旋转调速旋钮设定工作转速，转速显示窗口将显示设定的工作转速值，顺时针旋转调速旋钮，转速增大，逆时针旋转调速旋钮，转速则减小。

3、按下调速旋钮，运行指示灯常亮，仪器开始运行，约 5-7 秒的时间仪器将达到设定的工作转速；定时显示窗口的时间将按秒减少，当定时显



示窗口时间减少至零时，设备自动停止运行，运行指示灯和定时指示灯熄灭。

4、实验完毕后，切断仪器的电源开关。

**注意：在仪器运行过程中，禁止用手碰触搅拌轴及搅拌叶片。**

## 六、维护与保养

1、每次实验开机前和停机后，对仪器进行清洁和检查工作，远离腐蚀液和溶剂存放。

2、使用过程中应轻拿轻放，防止磕碰，损伤仪器。

3、要定期对仪器进行检验，保证仪器处于良好的工作状态。

4、正常维护保养程序

1) 搅拌轴、搅拌叶片的保养

搅拌轴不得碰撞，以免弯曲变形损坏；搅拌叶片的重量（其原始重量约为 5.5 克）若低于 5.1 克需将其更换。

2) 泥浆杯的保养

使用完毕后，应用清水将泥浆杯冲洗干净，并擦拭干净。

3) 电机和调速盒的保养

将其置于清洁干燥的环境中，严禁将腐蚀性化学药品与其同放。

5、仪器如果较长时间搁置不用，应至少每 3 个月进行通电检查，并经常对仪器进行清洁防护。

## 七、运输与储存

仪器的运输与储存应符合于 GB/T 25480-2010 标准。产品应储存在通风干燥的室内，室内空气中不含有能引起器件腐蚀的杂质。

## 八、故障判定与排除

故障现象	原因分析	排除方法	备注
电机声音异常或 电机不转动	①电机出现问题 ②电机轴弯曲 ③驱动板出现问题	①检测电机 ②更换电机轴 ③检测驱动板	
电机转动 搅拌叶片不转	紧固螺钉松动	将紧固螺钉拧紧	
显示运行状态 电机不转	电源出现短时断电 $0s \leq t \leq 0.5s$	①按下一次调速旋钮, 停止运行, 后再重新启动运行即可 ②断开电源超过 10 秒钟	

## 九、随机配件、工具一览表

详见装箱单

## 十、保修

本公司产品的生产日期以产品检测表为准，保修期为一年。

在保修期内，收到用户关于产品故障报告后，若故障属本公司产品引起，（注意：产品及其附属包装需完好无损），均在保修范围之内。

如故障属于下列情形之一引起，则不在免费保修之列，用户需承担相应有关费用，但我公司应尽快协助排除故障，使设备恢复正常：

1、用户不按说明书操作的；

2、开箱取件时碰摔伤无法正常使用的；

3、用户人为造成产品的损坏或其他因素（如运输中）；

**注意：维修时无本公司所原配包装或包装损坏无法托运，需用户承担相关包装费用。**

**青岛海通达专用仪器有限公司**  
**青岛海通远达专用仪器有限公司**

注册地址：青岛市李沧区九水东路 320 号

通讯地址：青岛市城阳区华安路 10 号

销售电话：0532-87605016/87605018

售后电话：0532-87660287

传真：0532-87604773

网址：[www.haitongda.com](http://www.haitongda.com)

电子邮箱：[haitongda@vip.sina.com](mailto:haitongda@vip.sina.com)