



青岛海通达专用仪器有限公司
青岛海通远达专用仪器有限公司

钻井液油水（固相）分离装置 使用说明书

版权所有 2019


青岛海通达专用仪器有限公司
青岛海通远达专用仪器有限公司

部件号：16203

修订版：19.1.0

本企业通过 ISO9001 质量管理体系认证、ISO14001 环境管理体系认证和 OHSAS18001 职业健康安全管理体系认证。

本档版权归青岛海通达专用仪器有限公司/青岛海通远达专用仪器有限公司所有。未经书面许可，任何单位和个人不得将此文档中的任何部分公开、转载或以其他方式散发给第三方，否则，将追究其法律责任。

海通达® ®是青岛海通远达专用仪器有限公司的注册商标。

重要安全提示

仪器使用前，请认真阅读以下安全指导，以保障人员和设备安全！

- ◆要求仪器操作人员熟悉全部操作过程和操作时可能出现的意外情况，严格按说明书要求操作。
- ◆仪器使用前要检查各联接部位是否牢固。
- ◆严格按仪器技术要求配备电源和水源。
- ◆仪器使用过程中要有人值守，一旦出现意外，必须迅速切断电源和水源。

目录

一、	概述.....	1
二、	规格及型号.....	1
三、	技术参数.....	1
四、	仪器结构与工作原理.....	1
五、	操作说明.....	4
六、	维护与保养.....	5
七、	运输与储存.....	6
八、	故障判定与排除.....	6
九、	随机配件、工具一览表.....	6
十、	保修.....	7

一、概述

钻井液油水（固相）分离装置是用蒸馏器来分离和测定水基钻井液样品所含水、油和固相的体积。仪器采用外加热蒸馏方式，使液体的回收量更加准确可靠，残留物不易烧焦结块。

二、规格及型号

序号	名称	型号	配置
1	钻井液油水（固相） 分离装置	ZNG-1A	采用外加热 蒸馏方式

三、技术参数

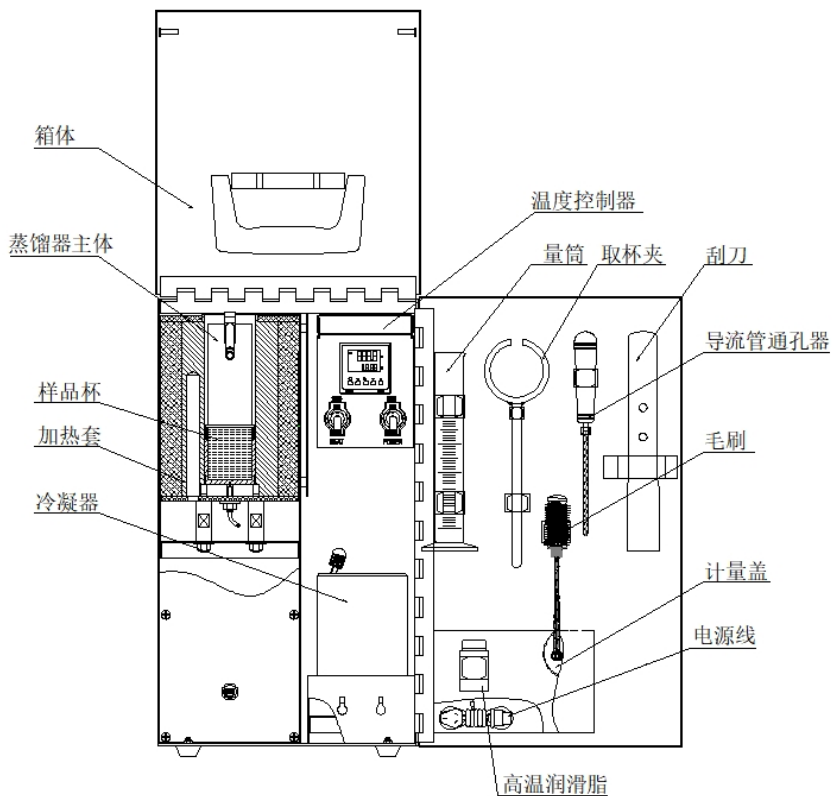
序号	名称	技术参数
1	电源	AC (220±11) V 50Hz
2	功率	1000W
3	最高加热温度	500°C±40°C
4	样品杯容量	50±0.25mL
5	液体回收率	>98%

四、仪器结构与工作原理

（一）仪器结构

1、仪器的结构组成

仪器主要由箱体、蒸馏器、量筒、刮刀、电源线、试管刷、取杯夹、高温润滑脂等组成。见（图一）。

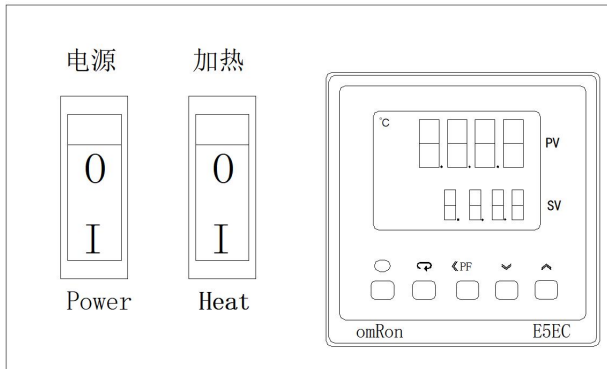


(图一) 仪器结构图

- 1、箱体：采用不锈钢和钢纤维隔热材料制成。
- 2、蒸馏器：由蒸馏装置（蒸馏器主体、样品杯、计量盖）、冷凝器、加热套、温度控制器组成。
 - 1) 蒸馏器主体：由耐腐蚀不锈钢材料精制而成。
 - 2) 样品杯：盛放钻井液样品。
 - 3) 计量盖：盖在样品杯上。

- 4) 冷凝器：能够将油和水的蒸汽冷却至它们的汽化温度以下。
 - 5) 加热套：具有保证足够的设定温度，以便在一定时间之内将样品温度升至液相蒸发温度以上。
 - 6) 温度控制器：可调整所需温度在 $500^{\circ}\text{C}\pm 40^{\circ}\text{C}$ 。
- 3、量筒：容量 50mL 的玻璃量筒。
 - 4、刮刀：用来刮取蒸馏器样品杯内剩余的固相成分。
 - 5、试管刷：清洗量筒用的毛刷。
 - 6、取杯夹：用其拿出蒸馏器主体和样品杯。
 - 7、高温润滑脂：样品杯丝扣处的润滑。
 - 8、导流管通孔器：清除导流管内的污垢。

2、操作面板



(图二) 操作面板示意图

- 1) 电源开关
- 2) 加热开关
- 3) 温度控制器：
 - ① “第一显示”窗 PV 栏：显示加热套内的温度。

② “第二显示”窗 SV 栏：显示设定温度。

③ “向上键”“向下键”：通过调节“向上键”和“向下键”可以调节所需温度。

警告：设置键“<<PF”“”“”出厂时已设置好，如无必要请勿触碰。

（二）工作原理

用于分离钻井液样品中所含水、油和固相成分，并测定其体积的百分含量。加热在样品杯中已知体积的钻井液样品，在蒸馏器内使液相组分蒸发，经冷凝器冷却并收集在带有刻度的量筒内计量，即可得到钻井液样品中水、油和固相成分的含量。

五、操作说明

1、确保蒸馏器样品杯、冷凝通道及量筒都是洁净而干燥的，并冷却至室温。

2、采集有代表性的油基钻井液样品，温度在 22℃~26℃。用马氏漏斗上的 1.68mm（12 目）筛网将样品过滤，除去堵漏材料、大颗粒钻屑和其他碎屑物。

3、彻底搅拌钻井液样品，以保证其完全均一。注意不得混入空气，而且不得有固相停留在容器底部。

注意：如果在蒸馏器中的样品内混有空气，实际上所用的样品体积变小，这样就会得到异常高的蒸馏固相。

4、缓慢地向样品杯注满钻井液样品，避免混入空气，轻轻叩击样品杯的一侧以排除空气。盖上样品杯的计量盖并左右旋转，使杯与盖恰

好吻合。要保证有少许过量的钻井液从盖上的小孔溢出。将过量的钻井液擦去，轻轻取下盖，盖的背面会有少量液体粘在盖面上，慢慢擦进杯内，同时要避免将杯内样品吸出。

5、向蒸馏器主体内填入钢毛。

6、在样品杯的螺纹上涂敷润滑油/密封剂。用手将蒸馏器主体与样品杯旋紧在一起。

7、将蒸馏器的导流管紧紧插入冷凝器隔热套小孔内，拧紧固定手柄。将蒸馏装置放到加热套内，关闭隔热门。

8、将洁净而干燥的量筒置于冷凝器出口下方。

9、接通加热套的电源，依次打开电源开关、加热开关，让其加热至少 45min，至冷凝器液体排出。如果钻井液沸腾而直接进入量筒，可向蒸馏器主体中填入更多的钢毛，重复试验。

10、当液体停止滴出，说明样品杯内液体已全部流出。移开量筒，使之冷却。记录量筒中收集到的总液体体积、油的体积、水的体积。

11、断开加热套的电源，待蒸馏装置冷却之后再清洗。

警告：操作仪器时，必须保证仪器及电源接地良好。操作人员站立地面上，应放置厚度不小于5mm 的绝缘胶垫，以保证人员操作安全。

六、维护与保养

1、每次实验开机前和停机后，对仪器进行清洁和检查工作，远离腐蚀液和溶剂存放。

2、使用过程中应轻拿轻放，防止磕碰，损伤仪器。

3、要定期对仪器进行检验，保证仪器处于良好的工作状态。

4、正常维护保养程序

1) 样品杯

使用刮刀清洗样品杯的内部和计量盖，并应定期使用钢毛轻轻擦洗样品杯内部。

2) 冷凝器

使用清管器清洗冷凝通道并使之干燥。冷凝通道内的沉积物会影响冷凝效率，造成收集到的液体量发生偏差。

3) 样品杯和蒸馏器主体间的密封面

密封面必须保护好，不要损伤，以免影响密封。清洁干燥后可以涂敷润滑油/润滑脂保存。

5、仪器如果较长时间搁置不用，应至少每 3 个月进行通电检查，并经常对仪器进行清洁防护。

七、运输与储存

仪器的运输与储存应符合于 GB/T 25480-2010 标准。产品应储存在通风干燥的室内，室内空气中不含有能引起器件腐蚀的杂质。

八、故障判定与排除

故障现象	原因分析	排除方法	备注
加热器通电不加热	加热棒坏	更换加热棒	
	电线插头接触不好	检查电线接头各插头是否插牢	
	保险丝烧坏	更换保险丝	

九、随机配件、工具一览表

详见装箱单

十、保修

本公司产品的生产日期以产品检测表为准，保修期为一年。

在保修期内，收到用户关于产品故障报告后，若故障属本公司产品引起，（**注意：产品及其附属包装需完好无损**），均在保修范围之内。

如故障属于下列情形之一引起，则不在免费保修之列，用户需承担相应有关费用，但我公司应尽快协助排除故障，使设备恢复正常：

- 1、用户不按说明书操作的；
- 2、开箱取件时碰摔伤无法正常使用的；
- 3、用户人为造成产品的损坏或其他因素（如运输中）；

注意：维修时无本公司所原配包装或包装损坏无法托运，需用户承担相关包装费用。

青岛海通达专用仪器有限公司
青岛海通远达专用仪器有限公司

注册地址：青岛市李沧区九水东路 320 号

通讯地址：青岛市城阳区华安路 10 号

销售电话：0532-87605016/87605018

售后电话：0532-87660287

传真：0532-87604773

网址：www.haitongda.com

电子邮箱：haitongda@vip.sina.com