



青岛海通达专用仪器有限公司  
青岛海通远达专用仪器有限公司

# 六速旋转粘度计

## 使用说明书

版权所有 2019

青岛海通达专用仪器有限公司  
青岛海通远达专用仪器有限公司

部件号：13035

修订版：19.1.0

本企业通过 ISO9001 质量管理体系认证、ISO14001 环境管理体系认证和 OHSAS18001 职业健康安全管理体系认证。

本档版权归青岛海通达专用仪器有限公司/青岛海通远达专用仪器有限公司所有。未经书面许可，任何单位和个人不得将此文档中的任何部分公开、转载或以其他方式散发给第三方，否则，将追究其法律责任。

海通达® ® 是青岛海通远达专用仪器有限公司的注册商标。

## 重要安全提示

仪器使用前，请认真阅读以下安全指导，以保障人员和设备安全！

- ◆ 要求仪器操作人员熟悉全部操作过程和操作时可能出现的意外情况，严格按说明书要求操作。
- ◆ 仪器使用前要检查各联接部位是否牢固。
- ◆ 严格按仪器技术要求配备电源。
- ◆ 仪器使用过程中要有人值守，一旦出现意外，必须迅速切断电源。

# 目录

一、 概述.....	1
二、 规格及型号.....	1
三、 技术参数.....	1
四、 仪器结构与工作原理.....	2
五、 操作说明.....	4
六、 维护与保养.....	4
七、 运输与储存.....	5
八、 故障判定与排除.....	5
九、 随机配件、工具一览表.....	6
十、 保修和退货.....	6

## 一、概述

六速旋转粘度计是一种用于在不同剪切速率下测量粘度的直读式粘度测量仪器。可对牛顿流体和非牛顿流体进行精确测量。

## 二、规格及型号

序号	名称	型号	规格
1	六速旋转粘度计	ZNN-D6	F1 测量组件 F0.2 测量组件（可选件）

## 三、技术参数

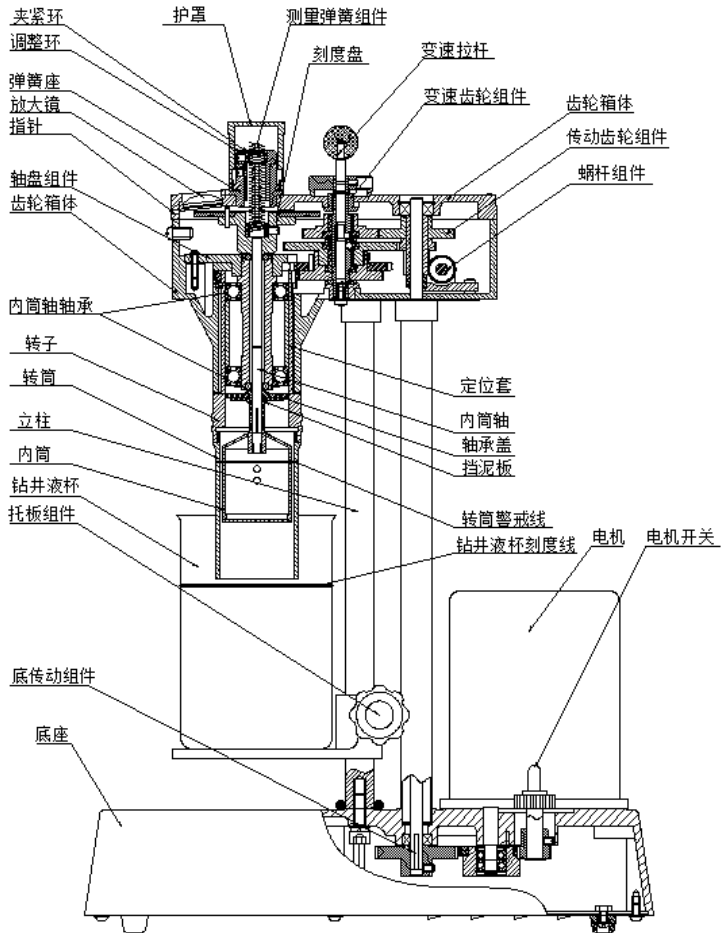
序号	名称	技术参数
1	电源	AC (220±11) V 50/60Hz
2	电机功率	7.5W/15W
3	工作环境温度	-15℃~45℃
4	电机转速	750/1500 (r/min)
5	速度分档	3、6、100、200、300、600 (r/min)
6	测量精度	1~25 mPa·s ±1 mPa·s 25 mPa·s 以上 ±4% (牛顿流体)
7	粘度测量范围	牛顿流体： 0~300mPa·s (F1 测量组件) 0~60mPa·s (F0.2 测量组件) 非牛顿流体： 0~150 mPa·s (F1 测量组件) 0~30 mPa·s (F0.2 测量组件) 剪切应力： 0~153.3Pa (F1 测量组件) 0~30.7Pa (F0.2 测量组件)

## 四、仪器结构与工作原理

### (一) 仪器结构

#### 1、仪器的结构组成

仪器主要由以下几大部分组成。见（图一）。



(图一) 仪器结构图

### 1) 动力部分

双速电机， 转速：750/1500 (r/min)

电源：(220±11) V 50/60Hz

### 2) 变速部分

可变六速档位 (r/min)：3、6、100、200、300、600

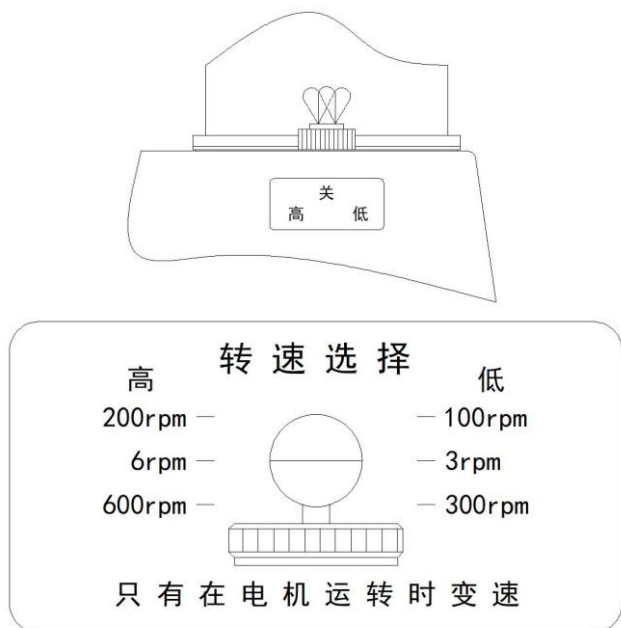
### 3) 测量部分

主要由转筒、转子、内筒、内筒轴、轴盘组件和刻度盘组成。

### 4) 支架部分

调节钻井液杯高度的可升降托板。

## 2、电机高低速开关和转速选择



(图二) 电机高低速开关和转速选择示意图

电机高低速开关用来调节电机的转速，转速选择用来对测定的钻井液样品进行转速选择。

## （二）工作原理

是以电机为动力的旋转型仪器。钻井液处于两个同心圆筒间的环形空间内。转筒以恒速旋转，转筒在钻井液中的旋转对内筒产生扭矩，扭力弹簧阻止内筒的旋转，同时与内筒相连的表盘指示内筒的转动位置。

## 五、操作说明

1、接通电源。

2、将钻井液样品倒入钻井液杯中，使其液面到达钻井液杯内的刻度线。

3、将盛有钻井液的的钻井液杯放在托板上，通过手动调节托板的高低，使钻井液样品的液面不得超过转筒警戒线。

4、拨动电机高低速开关，上下调节变速拉杆来选择合适的速度档位。如（图二）所示。调好速度后即可进行测试。

5、测试完后，将仪器的速度调至 600r/min，空转 1-2 分钟后，再关闭电机开关，切断电源。

## 六、维护与保养

1、每次实验开机前和停机后，对仪器进行清洁和检查工作，远离腐蚀液和溶剂存放。

2、使用过程中应轻拿轻放，防止磕碰，损伤仪器。

3、正常维护保养

### 1) 内筒的安装

安装内筒时，逆时针旋转向上用力；卸下内筒时，逆时针旋转向下用力。用力需均匀，以免内筒轴弯曲变形。

### 2) 内筒的保养

内筒为空心式设计，内腔不允许有任何样液及杂质。清洗时应堵住锥孔，避免其他物质流入腔内，影响测试精度。确保内筒锥孔面无损伤和碰撞。

### 3) 转筒和钻井液杯的保养

清洗转筒和钻井液杯的内外表面，并擦拭干净。

### 4) 仪器的保养

仪器表面可用棉布擦拭干净。

4、仪器如果较长时间搁置不用，至少每 3 个月进行通电运行检查，经常对仪器进行清洁防护。

## 七、运输与储存

仪器的运输与储存应符合于 GB/T 25480-2010 标准。产品应储存在通风干燥的室内，室内空气中不含有能引起器件腐蚀的杂质。

## 八、故障判定与排除

故障现象	原因分析	排除方法	备注
接通电源，不运行	熔断丝烧断	更换熔断丝	
测量误差偏大	扭力弹簧失去精度	更换扭力弹簧	
转速误差大	轴套滑动	更换轴套	
刻度盘不转动	轴承锈蚀	更换轴承	
内筒轴弯曲	装卸内筒时用力不均匀	更换内筒轴	



## 九、随机配件、工具一览表

详见装箱单

## 十、保修和退货

### （一）保修

本公司产品的生产日期以产品检测表为准，保修期为一年。

在保修期内，收到用户关于产品故障报告后，若故障属本公司产品引起，**（注意：产品及其附属包装需完好无损）**，均在保修范围之内。

如故障属于下列情形之一引起，则不在免费保修之列，用户需承担相应有关费用，但我公司应尽快协助排除故障，使设备恢复正常：

- 1、 用户不按说明书操作的；
- 2、 开箱取件时碰摔伤无法正常使用的；
- 3、 用户人为造成产品的损坏或其他因素（如运输中）；

**注意：维修时无本公司所原配包装或包装损坏无法托运，需用户承担相关包装费用。**

### （二）退货

任何原因退货，必须获得本公司的授权，申请授权时请说明退货原因。所有退货产品未使用不影响二次销售，产品必须完整如初，物品所有包装以及随机资料的证明。下列情况不予办理退货：

- 1、 产品曾被非正常使用，产品损坏、缺件资料证明不全；
- 2、 非正常情况下存储受潮湿、外观受损、腐蚀；
- 3、 未经授权的修理（拆机、混装、散装）；

#### 4、超出保质期。

为保护您的权益，退回的物品必须小心包装，以防在运输中损坏，但凡因用户方未充分做保护而造成的损失，我方概不负责。

本服务承诺最终解释权归本公司所有。



**青岛海通达专用仪器有限公司**  
**青岛海通远达专用仪器有限公司**

注册地址：青岛市李沧区九水东路 320 号

通讯地址：青岛市城阳区华安路 10 号

销售电话：0532-87605016/87605018

售后电话：0532-87660287

传真：0532-87604773

网址：[www.haitongda.com](http://www.haitongda.com)

电子邮箱：[haitongda@vip.sina.com](mailto:haitongda@vip.sina.com)